
67900 - MASZYNKA DO MIELENIA MIĘSA 550W 5W1

CZĘŚCI ZAMIENNE

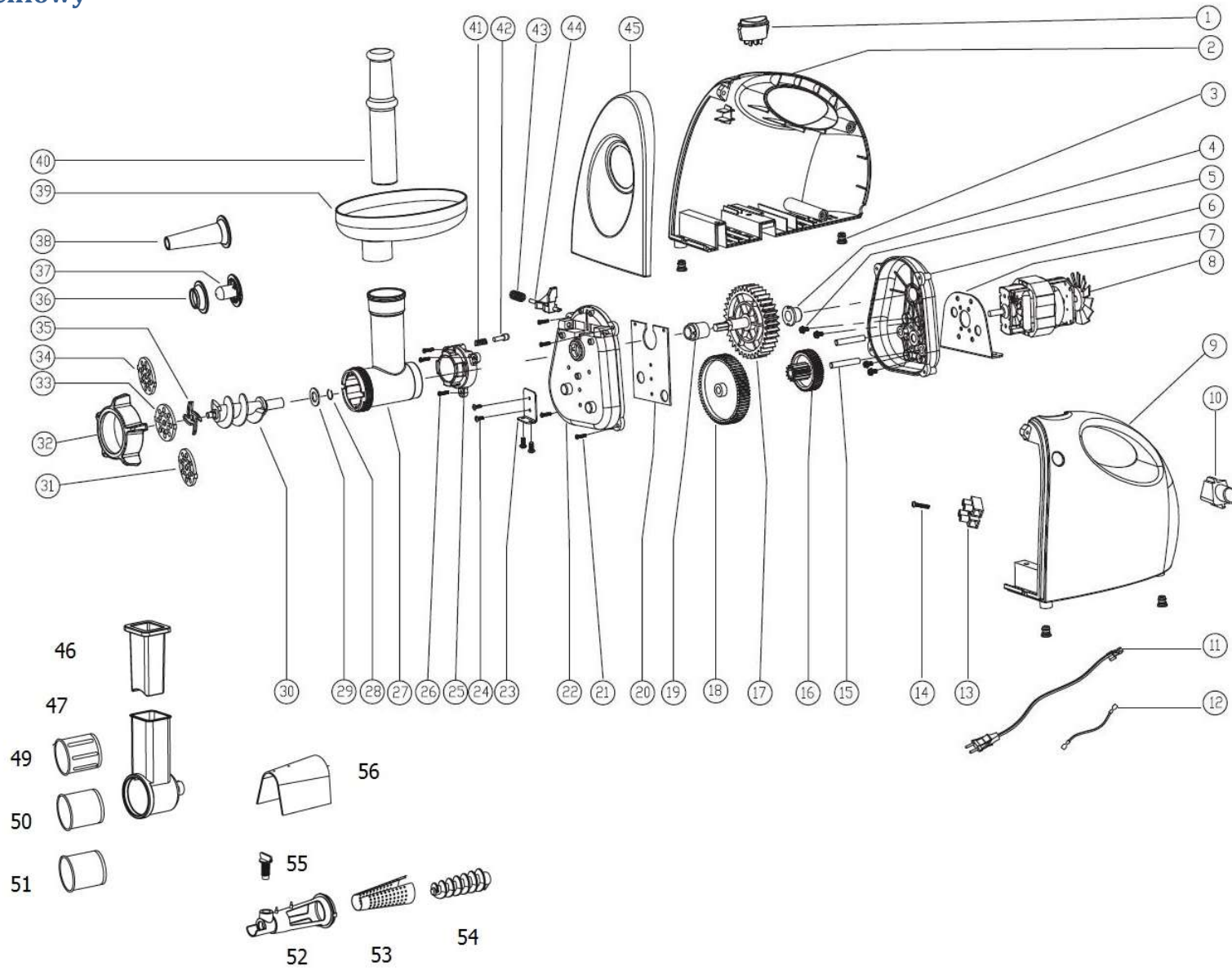


TOYA S.A.

AKTUALIZACJA: 9 LIPCA 2021



Rysunek złożeniowy





Lista części zamiennych

NO.	NR SAP	NAME	NAZWA
1	Z67900-01	ON/OFF/R SWITCH	WŁĄCZNIK
2	Z67900-02	HOUSING-BACK	OBUDOWA PRAWA
2,9	Z67900-02A	HOUSING	OBUDOWA KOMPLETNA
3	Z67900-03	FOOT	STOPKA
4	Z67900-04	BUSH	TULEJA
5	Z67900-05	M5X10	SRUBA
6	Z67900-06	BACK GEARBOX	TYLNA OBUDOWA PRZEKŁADNI
4,6	Z67900-06A	BACK GEARBOX WITH BUSH	TYLNA OBUDOWA PRZEKŁADNI Z TULEJĄ
7	Z67900-07	BACK BRACKET	UCHWYT TYLNY SILNIKA
8	Z67900-08	MOTOR	SILNIK ELEKTRYCZNY
9	Z67900-09	HOUSING-FRONT	OBUDOWA LEWA
10	Z67900-10	BUTTON	PRZYCISK
11	Z67900-11	POWER LINE	KABEL ZASILAJĄCY Z WTYCZKĄ
12	Z67900-12	BLACK ELECTRICAL CABLE	PRZEWÓD ELEKTRYCZNY
13	Z67900-13	CONNECTION POLE	ZŁĄCZKA ELEKTRYCZNA
14	Z67900-14	ST3X14	WKREŃ SAMOGWINTUJĄCY
15	Z67900-15	GEAR SHAFT	WAŁ PRZEKŁADNI
16	Z67900-16	SLANT GEAR	KOŁO ZĘBATE NAPĘDOWE
17	Z67900-17	BIG GEAR	KOŁO ZĘBATE DUŻE
18	Z67900-18	MEDIUM GEAR	KOŁO ZĘBATE POŚREDNIE
19	Z67900-19	HOLLOW BUSH	TULEJA
20	Z67900-20	FIXING PLATE	PŁYTKA MOCUJĄCA
21	Z67900-21	ST4X14	WKREŃ SAMOGWINTUJĄCY
22	Z67900-22	FRONT GEARBOX	PRZEDNIA OBUDOWA PRZEKŁADNI
19,22	Z67900-22A	FRONT GEARBOX WITH BUSH	PRZEDNIA OBUDOWA PRZEKŁADNI Z TULEJĄ
19-26, 41-44	Z67900-22B		ZESPÓŁ PRZEDNIEJ OBUDOWY PRZEKŁADNI
23	Z67900-23	FRONT BRACKET	UCHWYT PRZEDNI
24	Z67900-24	M4X8	SRUBA
25	Z67900-25	GEARBOX HEAD	UCHWYT PRZYSTAWEK
26	Z67900-26	M4X12	SRUBA
27	Z67900-27	HEAD	OBUDOWA PRZYSTAWKI
28	Z67900-28	CIRCLIP	PIERŚCIEN
29	Z67900-29	MESON (PA)	PIERŚCIEN Z PA
30	Z67900-30	SCREW	WAŁEK ŚLIMAKOWY
28,29,30	Z67900-30A	AUGER SHAFT ASS	ZESPÓŁ WAŁKA ŚLIMAKOWEGO
31	Z67900-31	Ø5 CUTTING PLATE	SITKO śr5
32	Z67900-32	NUTS	NAKREŹKA MOCUJĄCA
33	Z67900-33	Ø3 CUTTING PLATE	SITKO śr3
34	Z67900-34	Ø7 CUTTING PLATE	SITKO śr7
35	Z67900-35	CUTTING BLADE	OSTRZE
36	Z67900-36	KUBBE WRAP	PRZYSTAWKA DO KEBBE
37	Z67900-37	KUBBE BOARD	PŁYTKA DO KEBBE
38	Z67900-38	SAUSAGE	NADZIEWARKA
39	Z67900-39	HOPPER PLATE	MISA PODAWCZA
40	Z67900-40	FOOD PUSHER	POPYCHACZ
41	Z67900-41	Ø6.2 SPRING	SPRĘŻYNA
42	Z67900-42	TRACKOPINT	TRZPIEŃ BLOKUJĄCY
43	Z67900-43	Ø 7.3 SPRING	SPRĘŻYNA
44	Z67900-44	STEERING BAR	PALEC STERUJĄCY
45	Z67900-45	HOUSING FROUT COVER	OBUDOWA PRZEDNIA
46	Z67900-46	TAPPET	POPYCHACZ PRZYSTAWKI DO WYCISKANIA
47	Z67900-47	HEAD FOR SHREDDING	KORPUS PRZYSTAWKI DO SZATKOWANIA Z PRZYŁĄCZEM
48	Z67900-48	DRUM CONNECTOR	PRZYŁĄCZE BĘBNA
49	Z67900-49	DRUM	BĘBEN
50	Z67900-50	DRUM	BEBEN
51	Z67900-51	DRUM	BĘBEN
52	Z67900-52	HEAD FOR JUICE	NASADDA DO WYCISKANIA SOKÓW
53	Z67900-53	JUICE FILTER	FILTR
54	Z67900-54	SCREW	WAŁEK ŚLIMAKOWY
55	Z67900-55	PLASTIC SCREW	SRUBA REGULACYJNA